

# Bắt Đầu!

Hướng dẫn nhanh về cách sử dụng Bộ lấy mẫu Cologuard® mà nhà cung cấp dịch vụ chăm sóc sức khỏe đã đặt hàng

Bộ lấy mẫu đang được vận chuyển. Để biết thêm hướng dẫn chi tiết, hãy xem [Hướng dẫn dành cho bệnh nhân](#) trong Bộ lấy mẫu Cologuard khi quý vị nhận được



Xem video  
Video hướng dẫn sử dụng  
[Cologuard.com/use](https://Cologuard.com/use)



Điện thoại  
1-844-870-8870



Trò chuyện trực tuyến  
tại [Cologuard.com](https://Cologuard.com)

## Trong bộ lấy mẫu có những gì



Hộp vận chuyển



Hướng dẫn dành cho bệnh nhân



Cách để gửi bộ lấy mẫu



Nhãn



Chất lỏng bảo quản



Ống và que lấy mẫu



Hộp đựng mẫu phân



Giá đỡ

### Chỉ định sử dụng

Cologuard® được thiết kế để phát hiện định tính các chất chỉ điểm DNA liên quan đến tân sinh đại trực tràng và sự hiện diện của huyết sắc tố ẩn trong phân người. Kết quả dương tính có thể cho thấy sự hiện diện của ung thư đại trực tràng (colorectal cancer, CRC) hoặc u tuyến tiến triển (advanced adenoma, AA) và cần được theo dõi bằng nội soi đại tràng chẩn đoán. Cologuard được chỉ định để sàng lọc những người trưởng thành ở cả hai giới, từ 45 tuổi trở lên. Đây là nhóm có nguy cơ mắc CRC trung bình điển hình. Cologuard không thay thế cho nội soi đại tràng chẩn đoán nội soi đại tràng giám sát ở những người có nguy cơ cao.

### Chống chỉ định

Cologuard được chỉ định để dùng với các bệnh nhân từ 45 tuổi trở lên là đối tượng điển hình để sàng lọc CRC. Cologuard chưa được đánh giá lâm sàng cho các nhóm bệnh nhân sau:

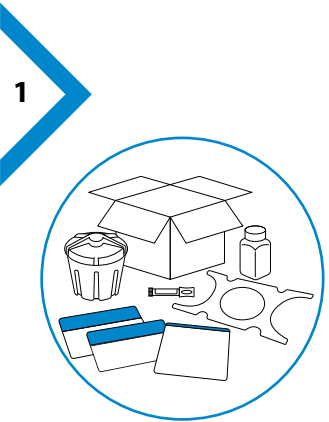
- Bệnh nhân có tiền sử ung thư đại trực tràng, u tuyến, hoặc các ung thư liên quan khác.
- Bệnh nhân có kết quả dương tính theo một phương pháp sàng lọc ung thư đại trực tràng khác trong vòng 6 tháng qua.
- Bệnh nhân đã được chẩn đoán có tình trạng bệnh có nguy cơ cao mắc ung thư đại trực tràng. Các tình trạng bệnh này bao gồm nhưng không giới hạn bởi:
  - Viêm ruột (Inflammatory Bowel Disease, IBD)
  - Viêm loét đại tràng mãn tính (Chronic ulcerative colitis, CUC)
  - Bệnh Crohn
  - Đa polyp tuyến gia đình (Familial adenomatous polyposis, FAP)
  - Tiền sử bệnh gia đình có ung thư đại trực tràng
- Bệnh nhân đã được chẩn đoán mắc hội chứng ung thư gia đình (di truyền) có liên quan, chẳng hạn như Ung thư đại trực tràng không polyp di truyền (Hereditary Nonpolyposis Colorectal Cancer, HNPCC hoặc Hội chứng Lynch), Hội chứng Peutz-Jeghers, Bệnh đa polyp liên quan đến MYH (MYH-Associated Polyposis, MAP), hội chứng Gardner, hội chứng Turcot (hoặc Crail), Hội chứng Cowden, Hội chứng polyp juvenile, Hội chứng Cronkhite-Canada, U sợi thần kinh hoặc Polyp tăng sản gia đình.

### Cảnh báo và Thận trọng

• Hiệu suất Cologuard đã được xác lập trong một nghiên cứu cắt ngang (nghĩa là tại một thời điểm). Hiệu suất theo chương trình (programmatic performance) của Cologuard (tức là các lợi ích và rủi ro khi thử nghiệm lặp lại trong một khoảng thời gian đã xác định) chưa được nghiên cứu. Hiệu suất chưa được đánh giá ở người lớn trước đó đã được thử nghiệm với Cologuard. Tính chất không kém hơn hoặc vượt trội của độ nhạy phát hiện (programmatic sensitivity) của Cologuard so với các phương pháp sàng lọc được khuyến nghị khác đối với CRC và AA chưa được xác lập.

- Nghiên cứu xác nhận lâm sàng được thực hiện trên những bệnh nhân từ 50 tuổi trở lên. Hướng dẫn ACS khuyến nghị sàng lọc bắt đầu từ độ tuổi 45. Hiệu suất Cologuard ở bệnh nhân từ 45 đến 49 tuổi được ước tính bằng phân tích nhóm phụ của các nhóm tuổi lân cận.
- Có các khuyến nghị hướng dẫn sàng lọc CRC khác nhau đối với những người trên 75 tuổi. Quyết định sàng lọc những người trên 75 tuổi nên được đưa ra căn cứ vào tình trạng của từng cá nhân với sự tư vấn của nhà cung cấp dịch vụ chăm sóc sức khỏe. Kết quả xét nghiệm Cologuard nên được diễn giải thận trọng ở những bệnh nhân lớn tuổi vì tỷ lệ kết quả dương tính giả tăng theo tuổi.
- Kết quả xét nghiệm Cologuard âm tính không đảm bảo không có ung thư hoặc u tuyến tiến triển. Bệnh nhân có kết quả xét nghiệm Cologuard âm tính nên được tư vấn tiếp tục tham gia chương trình sàng lọc ung thư đại trực tràng bằng một phương pháp sàng lọc khác được khuyến nghị. Khoảng thời gian sàng lọc cho lần sàng lọc tiếp theo này chưa được xác lập.
- Cologuard có thể cho kết quả âm tính giả hoặc dương tính giả. Kết quả dương tính giả xảy ra khi Cologuard cho kết quả dương tính, mặc dù nội soi đại tràng không phát hiện ung thư hoặc polyp tiền ung thư. Kết quả âm tính giả xảy ra khi Cologuard không phát hiện polyp tiền ung thư hoặc ung thư đại trực tràng ngay cả khi nội soi đại tràng cho kết quả dương tính.
- Bệnh nhân không nên cung cấp mẫu cho Cologuard nếu họ bị tiêu chảy hoặc có máu trong nước tiểu hoặc phân (ví dụ: do bệnh trĩ chảy máu, vết cắt hoặc vết thương chảy máu trên tay, chảy máu trực tràng hoặc kinh nguyệt).
- Để đảm bảo tính toàn vẹn của mẫu xét nghiệm, phòng xét nghiệm phải nhận được mẫu bệnh phẩm của bệnh nhân trong vòng 96 giờ sau khi lấy. Bệnh nhân nên gửi mẫu phân đến phòng xét nghiệm theo hướng dẫn được nêu trong Hướng dẫn dành cho bệnh nhân của Cologuard.
- Bệnh nhân nên được tư vấn về những thận trọng được nêu trong Hướng dẫn dành cho bệnh nhân của Cologuard. Bệnh nhân KHÔNG nên uống chất lỏng bảo quản.
- Rủi ro liên quan đến việc sử dụng Bộ lấy mẫu Cologuard thấp, không có biến cố bất lợi nghiêm trọng nào được báo cáo từ những người tham gia thử nghiệm lâm sàng. Bệnh nhân nên cẩn thận khi mở và đóng nắp để tránh nguy cơ đau tay. Rx only.

## Bố trí bộ lấy mẫu



- Xem trang trước để biết các thành phần của bộ lấy mẫu. Mở bao bì tất cả các thành phần ngoại trừ túi nhựa và khay trắng ở dưới đáy bộ lấy mẫu

### Gợi ý:

Không lấy mẫu phân của quý vị trước khi quý vị hết tiêu chảy do bệnh và không có máu trong nước tiểu hoặc phân (ví dụ như do trĩ hoặc kinh nguyệt)

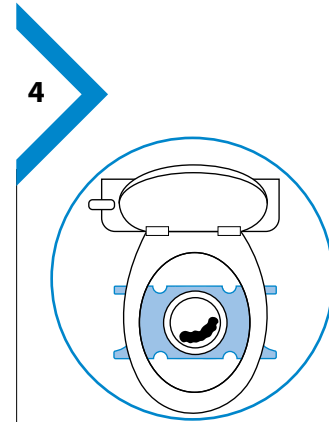
Liên hệ với nhà cung cấp dịch vụ chăm sóc sức khỏe nếu quý vị bị chảy máu bất ngờ



- Đi tiểu tiện hết trước khi lắp giá đỡ
- Đặt giá đỡ bên dưới bệ ngồi của bồn cầu



- Hạ bệ ngồi bồn cầu xuống
- Vặn nắp hộp đựng mẫu phân bằng cách ấn xuống và xoay ngược chiều kim đồng hồ
- Sau khi đã mở nắp, đặt hộp đựng vào giá đỡ



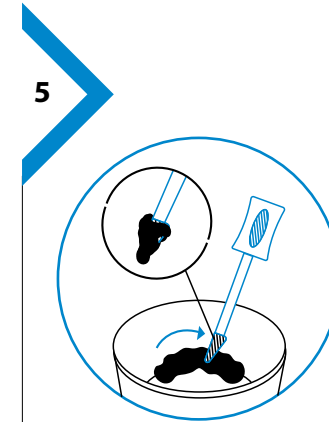
- Ngồi lên bồn cầu và đi đại tiện vào hộp đựng

### Gợi ý:

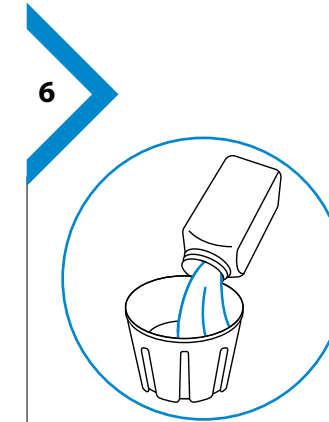
Mẫu phân không bắt buộc phải hoàn hảo, nhưng nên thể hiện tình trạng bình thường của quý vị

Mẫu phân không nên lớn hơn kích thước chai đựng chất lỏng bảo quản

Đừng lo lắng nếu có chút nước tiểu lọt vào hộp đựng



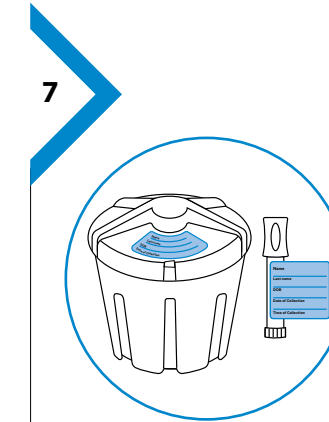
- Vặn que lấy mẫu ra khỏi ống. Quẹt que lấy mẫu lên mẫu phân của quý vị
- Quẹt que lấy mẫu để phân phủ kín các rãnh ở đầu que lấy mẫu
- Đặt que lấy mẫu vào trong ống và vặn nắp lại



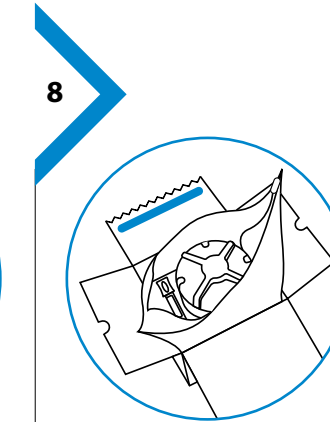
- Đổ chai chất lỏng bảo quản vào hộp đựng
- Vặn lại nắp vào hộp đựng

### Gợi ý:

Vẫn chấp nhận được nếu mẫu phân không được phủ kín

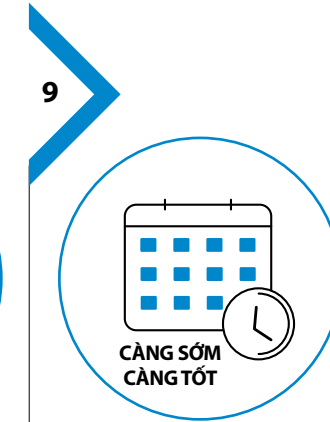


- Điền thông tin vào cả hai nhãn
- Dán một nhãn trên nắp hộp chứa và một nhãn quanh ống



- Đặt hộp chứa và ống trở lại khay trắng trong hộp vận chuyển ban đầu và thải bỏ tất cả các thành phần khác
- Đóng khóa kéo trên đầu túi để đóng
- Gắn kín hộp bằng dải băng dính trên nắp hộp
- Gỡ bỏ nhãn vận chuyển trên cùng để hiển thị nhãn vận chuyển trả lại trả trước

Quý vị đã lấy mẫu xong. Quý vị có thể gửi mẫu đi!



- Gửi bộ lấy mẫu về UPS<sup>®</sup> trong cùng ngày lấy mẫu hoặc sau một ngày

### Lựa chọn gửi mẫu:

1. Đặt lịch nhận mẫu với UPS:

- Đặt lịch trực tuyến tại Cologuard.com/UPS
- Gọi điện 1-844-870-8870 để được trợ giúp

2. Gửi mẫu tại UPS

- Đăng ký để xem kết quả trực tuyến tại Cologuard.com/result. Kết quả được gửi đến nhà cung cấp dịch vụ chăm sóc sức khỏe của quý vị trong vòng 2 tuần.

## Lấy mẫu phân

## Vận chuyển bộ lấy mẫu